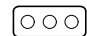
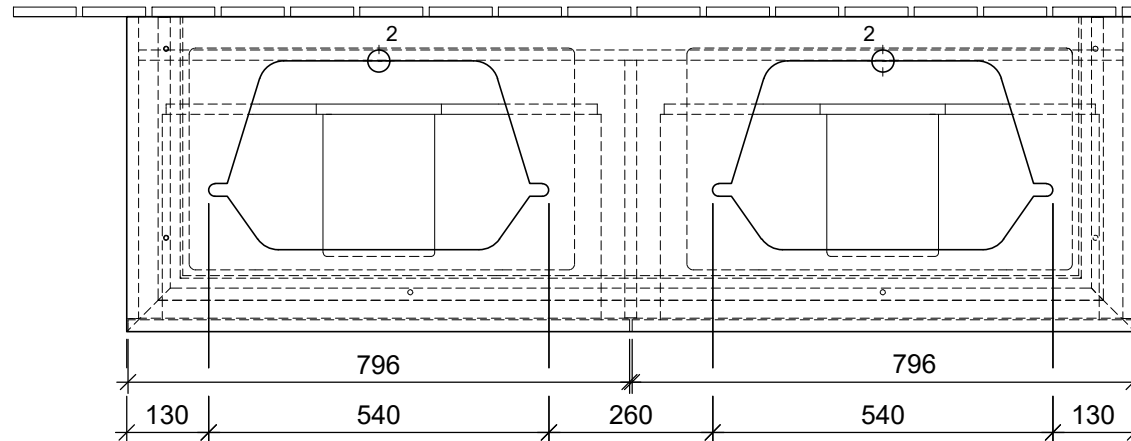



N  $\perp$  L  
 220 - 240V



	1 $\oplus$	2 $\oplus$
4142 6G / 6L / 6C		X
4A07 60 / 61		X

<b>Legato</b> B76800XX / B768L0XX		 <b>Villeroy &amp; Boch</b> 1748
V01 / 23.09.2019	1:12	